

**Organisme agréé**  
 Socotec Belgium  
 Rue Grand Vinâve 61/63  
 4101 Jemeppe-Sur-Meuse  
 Tél.: 04 234 17 00  
 Fax: 04 234 17 80  
 e-mail: inspection.belgium@socotec.com

REALE  
*(Handwritten signature)*

Adresse de l'installation électrique

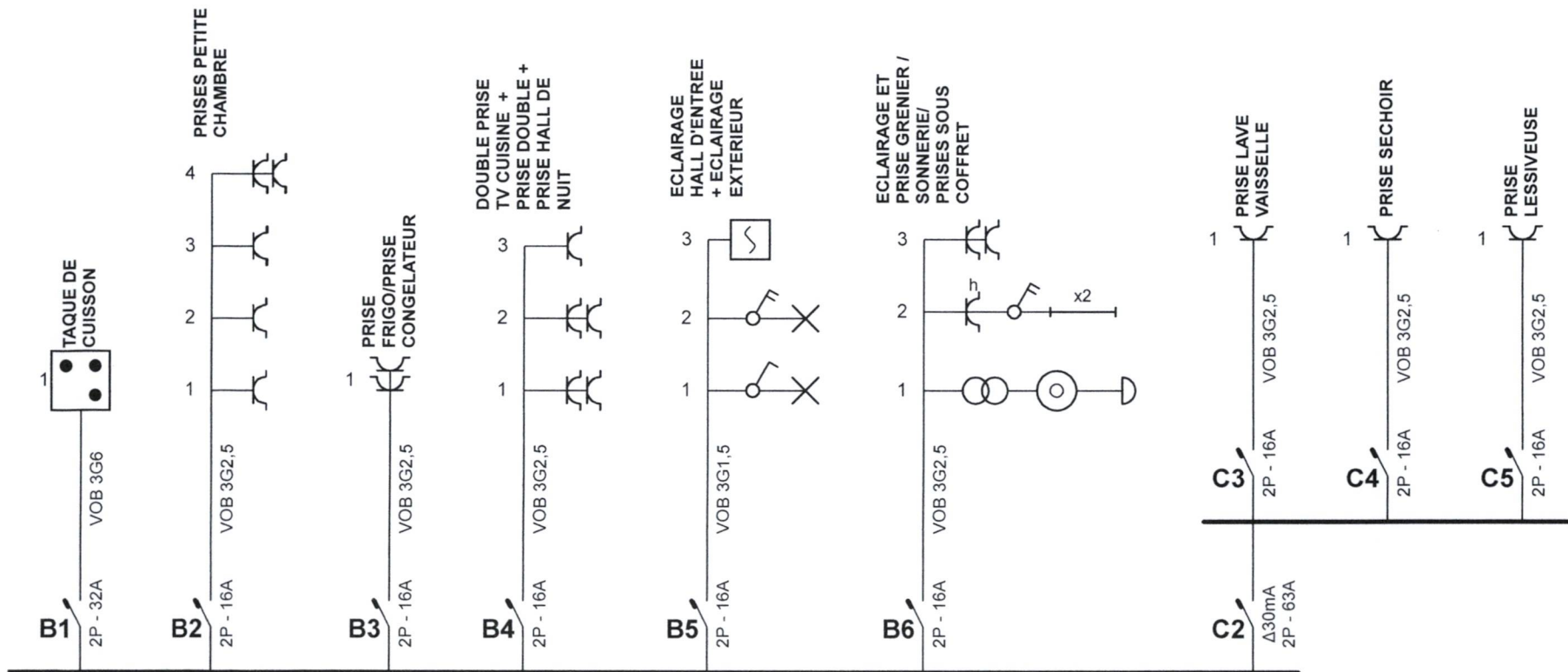
ROUTE DE MARCHÉ 36  
 4190 FERRIERES

CHAUFFAGE ELECTRIQUE • DOMOTIQUE • DETECTION VOL ET INCENDIE  
  
**Didier Jacobs**  
 ÉLECTRICITÉ GÉNÉRALE  
 INSTALLATIONS & DÉPANNAGES  
 04 382 22 64

p. 17  
 Schéma unifilaire

Date: 04-12-17

2 x 230V ~ 50Hz



**Organisme agréé**  
 Socotec Belgium  
 Rue Grand Vinâve 61/63  
 4101 Jemeppe-Sur-Meuse  
 Tél.: 04 234 17 00  
 Fax: 04 234 17 80  
 e-mail: inspection.belgium@socotec.com

**Adresse de l'installation électrique**  
 ROUTE DE MARCHÉ 36  
 4190 FERRIERES

CHAUFFAGE ELECTRIQUE • DOMOTIQUE • DETECTION VOL ET INCENDIE

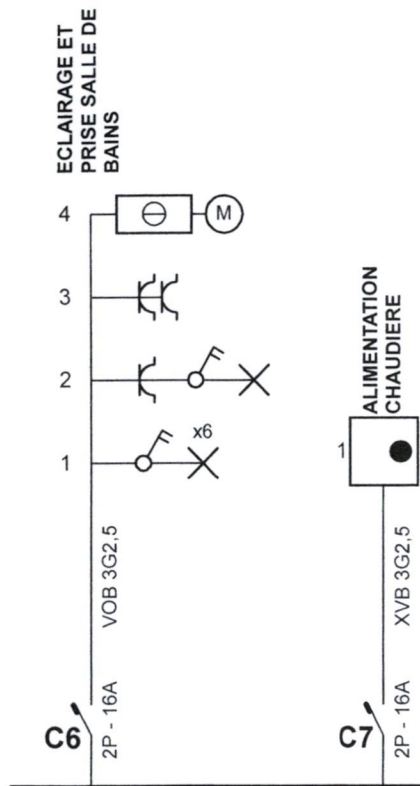
**Didier Jacobs**  
 ÉLECTRICITÉ GÉNÉRALE

INSTALLATIONS & DÉPANNAGES  
 04 382 22 64

p. 2/7  
 Schéma unifilaire

Date: 04-12-17

2 x 230V ~ 50Hz



**Organisme agréé**  
 Socotec Belgium  
 Rue Grand Vinâve 61/63  
 4101 Jemeppe-Sur-Meuse  
 Tél.: 04 234 17 00  
 Fax: 04 234 17 80  
 e-mail: inspection.belgium@socotec.com

**Adresse de l'installation électrique**

ROUTE DE MARCHE   
 4190 FERRIERES

CHAUFFAGE ELECTRIQUE • DOMOTIQUE • DETECTION VOL ET INCENDIE



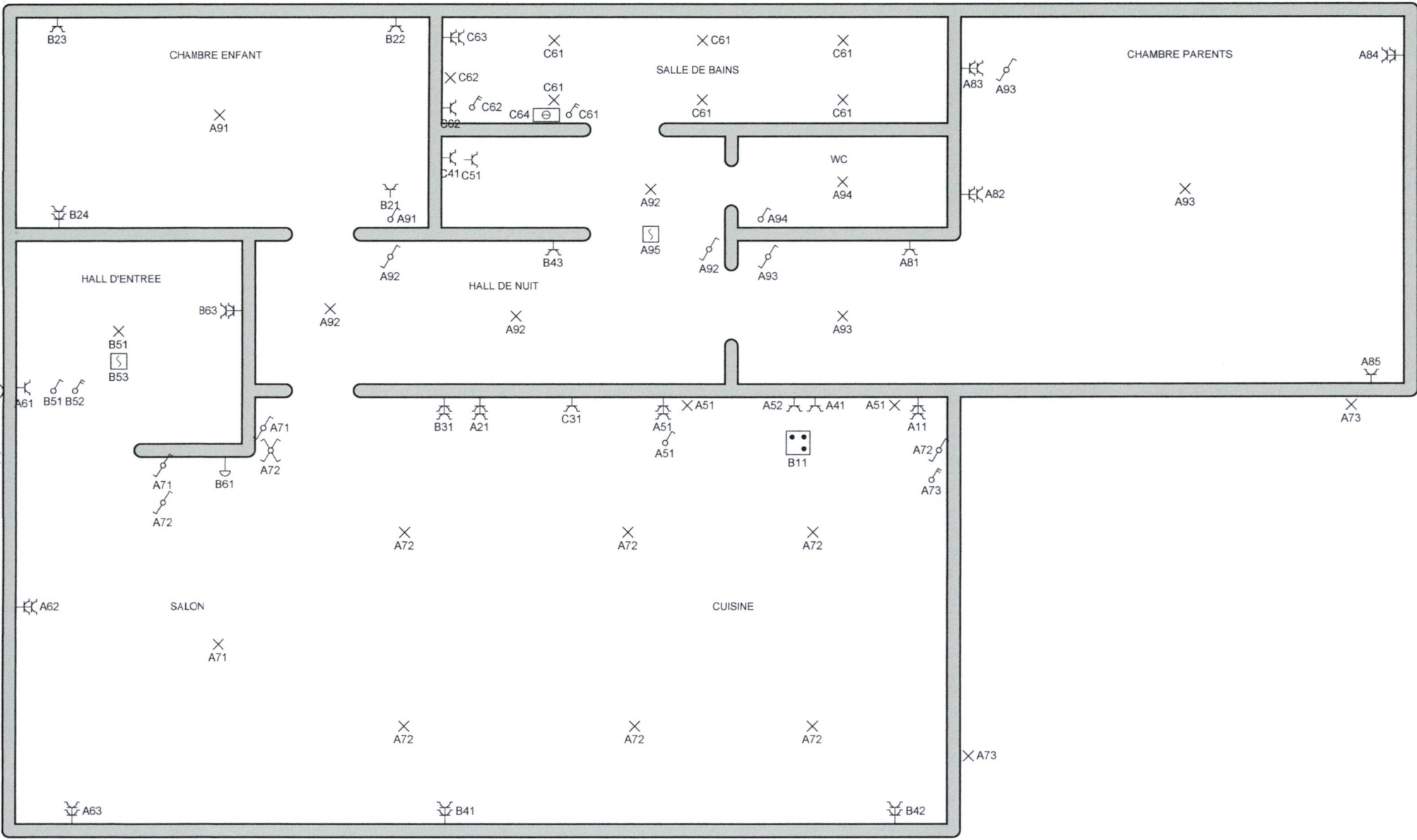
**Didier Jacobs**  
 ÉLECTRICITÉ GÉNÉRALE

INSTALLATIONS & DÉPANNAGES  
 04 382 22 64

p. 3/7  
 Schéma unifilaire

Date: 04-12-17

2 x 230V ~ 50Hz



**APPARTEMENT**

Organisme agréé  
 Socotec Belgium  
 Rue Grand Vinàve 61/63  
 4101 Jemeppe-Sur-Meuse  
 Tél.: 04 234 17 00  
 Fax: 04 234 17 80  
 e-mail: inspection.belgium@socotec.com

Adresse de l'installation électrique  
 ROUTE DE MARCHÉ 36  
 4190 FERRIERES



p. 4/7  
 Schéma de position

Date: 04-12-17

2 x 230V ~ 50Hz

GRENIER

Ⓜ  
C64

Ⓜ  
A94

—  
B62

Ⓜ  
B62

—  
B62

—  
B62

## GRENIER

**Organisme agréé**  
Socotec Belgium  
Rue Grand Vinâve 61/63  
4101 Jemeppe-Sur-Meuse  
Tél.: 04 234 17 00  
Fax: 04 234 17 80  
e-mail: inspection.belgium@socotec.com

### Adresse de l'installation électrique

ROUTE DE MARCHE 36  
4190 FERRIERES

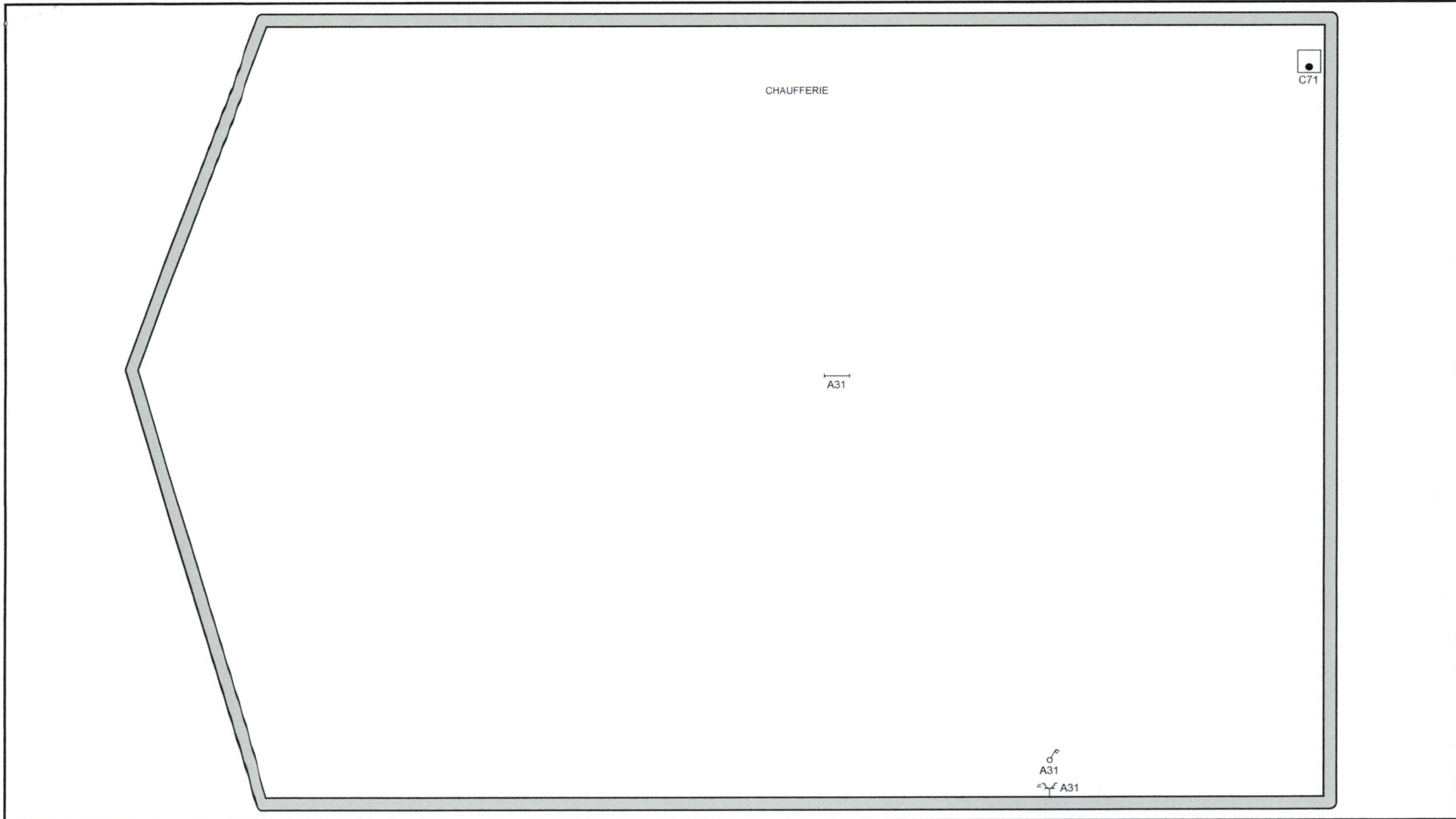
CHAUFFAGE ELECTRIQUE • DOMOTIQUE • DETECTION VOL ET INCENDIE



p. 5/7  
Schéma de position

Date: 04-12-17

2 x 230V ~ 50Hz



**CHAUFFERIE**

Organisme agréé  
 Socotec Belgium  
 Rue Grand Vinâve 61/63  
 4101 Jemeppe-Sur-Meuse  
 Tél.: 04 234 17 00  
 Fax: 04 234 17 80  
 e-mail: inspection.belgium@socotec.com

Adresse de l'installation électrique

ROUTE DE MARCHÉ 36  
 4190 FERRIERES

CHAUFFAGE ELECTRIQUE • DOMOTIQUE • DETECTION VOL ET INCENDIE

INSTALLATIONS & DÉPANNAGES  
 04 382 22 64

p. 6/7  
 Schéma de position

Date: 04-12-17

2 x 230V ~ 50Hz

- C1** *diff. general 63A / 2P / 300 mA*
- A1** PLAN DE TRAVAIL 3 CUISINE
- A2** PLAN DE TRAVAIL 1 CUISINE
- A3** ECLAIRAGE ET PRISE CHAUFFERIE
- A4** PRISE FOUR
- A5** CUISINE PLAN DE TRAVAIL 2 + PRISE HOTTE
- A6** PRISE HALL D'ENTREE + DOUBLE PRISE TV SALON + PRISE DOUBLE SALON
- A7** ECLAIRAGE SALON/CUISINE/TERRASSE
- A8** PRISES CHAMBRE PARENTS
- A9** ECLAIRAGES CHAMBRES /WC/HALL DE NUIT
- B1** TAQUE DE CUISSON
- B2** PRISES PETITE CHAMBRE
- B3** PRISE FRIGO/PRISE CONGELATEUR
- B4** DOUBLE PRISE TV CUISINE + PRISE DOUBLE + PRISE HALL DE NUIT
- B5** ECLAIRAGE HALL D'ENTREE + ECLAIRAGE EXTERIEUR
- B6** ECLAIRAGE ET PRISE GRENIER / SONNERIE/ PRISES SOUS COFFRET
- C2** *diff. general 63A / 2P / 30 mA*
- C3** PRISE LAVE VAISSELLE
- C4** PRISE SECHOIR
- C5** PRISE LESSIVEUSE

- C6** ECLAIRAGE ET PRISE SALLE DE BAINS
- C7** ALIMENTATION CHAUDIERE

**Organisme agréé**  
 Socotec Belgium  
 Rue Grand Vinàve 61/63  
 4101 Jemeppe-Sur-Meuse  
 Tél.: 04 234 17 00  
 Fax: 04 234 17 80  
 e-mail: inspection.belgium@socotec.com

**Adresse de l'installation électrique**  
 ROUTE DE MARCHÉ 36  
 4190 FERRIERES



**p. 7/7**  
**Liste des circuits**  
 Date: 04-12-17  
 2 x 230V ~ 50Hz



SOCOTEC

Nr 1463

PROCES-VERBAL DE CONTROLE D'UNE INSTALLATION ELECTRIQUE A BT ET TBT

Rapport N° : SAR 17712 04/007  
 Date du Contrôle : 04/12/17

Personne responsable de l'exécution du travail (Nom-Prénom) : Désiré Jacobs, rte de Marche, 36  
 N°TVA/N°C. Ident. : 0751 34154  
 Adresse de l'installation : rte de Marche, 7B  
4180 ahms

1) REFERENTIELS : R.G.I.E - Procédure interne : CHECK-LIST-INS-E-10.

2) TYPE DE CONTRÔLE :

- Examen de contrôle avant mise sous tension d'une installation électrique BT et TBT domestique.
- Examen de contrôle d'une installation électrique BT et TBT domestique en vue d'un renforcement de puissance de raccordement au réseau public de distribution.

3) TYPE D'INSTALLATION :

- Unité d'habitation  Parties communes  Autres : .....
- Distributeur : RTS Raccordement suivant câblage tableau : Tension : 2x230 V.
- Alimentation tableau principal 4x10mm<sup>2</sup>. Protection raccordement : 50 A. ( In max. à prévoir).
- Colonne d'alimentation : 4x25mm<sup>2</sup>. Interr-Sect.Général : Diff. 63A A.
- Nombre de tableaux : 1 Nombre de circuits terminaux : 20 RE = 1138 Ω R<sub>GEN</sub> = 108 MΩ.
- Type prise de terre :  boucle  piquets - .....

Différentiels	I <sub>n</sub> en		I <sub>cc</sub> en		I <sub>Δ</sub> en		Circuits protégés	I <sub>Δ</sub> en	I <sub>cc</sub> en	I <sub>n</sub> en	Circuits protégés	I <sub>Δ</sub> en	I <sub>cc</sub> en	I <sub>Δ</sub> en	Circuits protégés
	A	kA	kA	A	A	A									
	63	3	0,3	3	63	3	5	63	3	63	5	63	3	63	5

4) DESCRIPTION DE L'INSTALLATION :

Circuits	Protections		Circuits		Protections		Sections	
	Protections	Sections	Circuits	Protections	Protections	Sections	Sections	Sections
<u>Van Sijbe et al</u>								
<hr/>								
<hr/>								
<hr/>								
<hr/>								

5) MANQUEMENTS :

- 6) NOTES : - Le différentiel général :  était plombé.  n'a pu être plombé.  a été plombé.  n'est pas plombable.  
 absence de différentiel.  
 - Les schémas :  ont été signés.  n'ont pas été signés.  absence de schémas.  
 - Installation  plomberie  sanitaire :  non réalisée(s) au jour du contrôle.  Liaisons équipotentielles en attente. A connecter lors de la réalisation.

7) CONCLUSION :

- L'installation est conforme. La prochaine visite est à prévoir avant le : Décembre 2017
- L'installation n'est pas conforme. Les travaux nécessaires pour faire disparaître les manquements constatés doivent être exécutés sans retard, et toutes mesures adéquates doivent être prises pour qu'en cas de maintien en service des installations, les infractions ne constituent pas un danger pour les personnes et les biens.
- Dans le délai d'un an à dater de ce jour, en cas de refus d'une seconde visite ou au cas où des infractions subsisteraient, une copie du procès-verbal sera envoyée conformément à l'Art. 276.02 du RGIE à l'Administration de l'Énergie préposée à la haute surveillance des installations électriques domestiques.
- Les résultats du contrôle ne permettent pas d'émettre de conclusion. Un examen complémentaire est à exécuter par le même organisme en vue de compléter le dossier. Le présent document ne valide pas la mise sous tension ou le renforcement de puissance de l'installation visitée.

Note : Toutes les informations obtenues lors de nos inspections sont confidentielles.

Nom/signature de l'inspecteur

REALÉ Keale

Date d'émission :

04/12/17

SOCOTEC BELGIUM ASBL - TVA n° BE 0406.671.312 - ING IBAN BE37 3400 2981 6828 - BIC B  
Rue Grand Vinâve 61/63 - B-4101 Jemeppe-Sur-Meuse (Liège)

Tél. : + 32(0) 4 234 17 00 - Fax : +32(0) 4 234 17 80 - inspection.belgium@socotec.com - www.soc